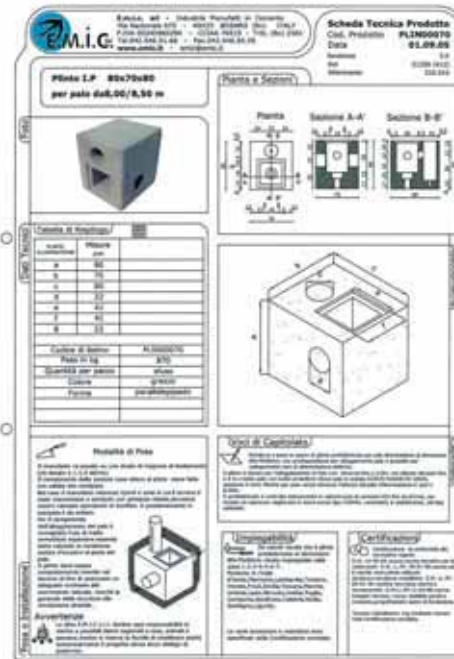
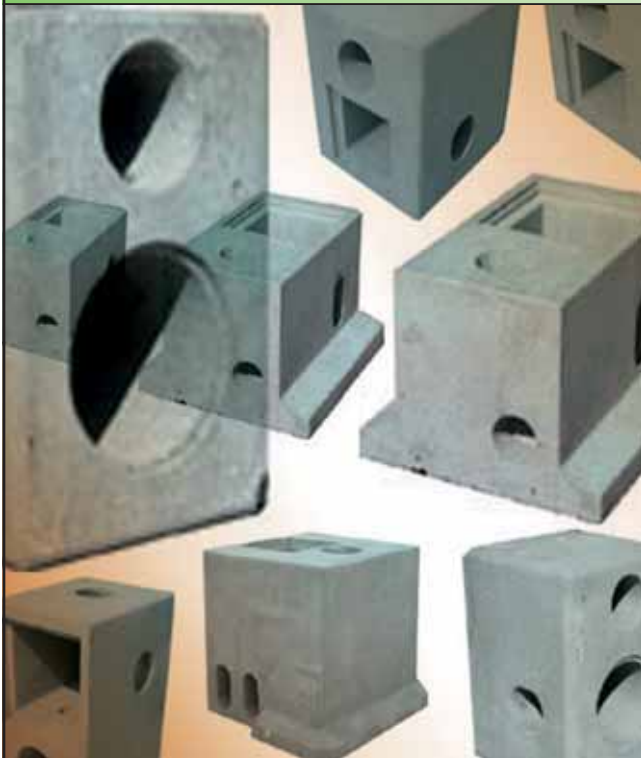


210 PLINTI ILLUMINAZIONE PUBBLICA



Schede tecniche illustrative e di montaggio disponibili sul sito internet www.emic.it

LEGENDA TECNICO DESCRITTIVA

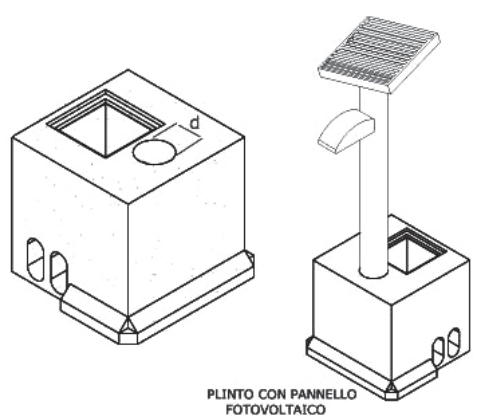
RIF.	PAG.	DESCRIZIONE
da 210.010 a 210.110	114 121	<p>Plinti Illuminazione Pubblica</p> <p>Manufatti in cls vibrati a sfornatura continua. Vengono utilizzati per un rapido e preciso posizionamento dei pali stradali per illuminazione pubblica e vengono forniti nelle varie dimensioni per garantire la portata dei pali nelle varie altezze da ml. 3,00 a ml. 20,00. Predisposti per alloggiare batterie per pali fotovoltaici.</p> <p>Regolarmente certificati secondo norme UNI NTC del 2008 NUOVO</p> <p><i>D.M. 14.01.2008, con schemi di calcolo e portata.</i></p>



Zone azione vento secondo D.M. 14.01.2008



- 1 - Valle d'Aosta, Piemonte, Lombardia, Trentino Alto-Adige, Veneto, Friuli Venezia Giulia (con esclusione della provincia di Trieste);
- 2 - Emilia Romagna;
- 3 - Toscana, Marche, Umbria, Lazio, Abruzzo, Molise, Campania, Puglia, Basilicata, Calabria (con esclusione della provincia di Reggio Calabria);
- 4 - Sicilia e provincia di Reggio Calabria;
- 5 - Sardegna (zona a oriente della retta congiungente Capo Teulada con la Maddalena);
- 6 - Sardegna (zona a occidente della retta congiungente Capo Teulada con La Maddalena);
- 7 - Liguria;
- 8 - Provincia di Trieste;
- 9 - Isole (escluso Sicilia e Sardegna) e mare aperto;



PLI



Altezza Palo Mi. senza sbraccio

8,50

Zona 1-2

8,00

Zona 3-4-5-6-7

5,00

Zona 8-9

Plinto Illuminazione Pubblica 80x70x80h

in cls vibrato armato

Plinto 80x70x80

B125 **C250** **D400**

Portata coperture

Codice Fatturazione	Dimensioni in cm. nominali	E=esterne P=pozzetto F=foro palo	Peso in Kg.	Prezzo Euro Cad.
PLIN00070	E/ 80x70x h.80 P30	P/30x30x49h F/d.22x80h	870	139,00
PLIN00010	Coperchio chiuso P30	E/36x36		4,80
SU RICHIESTA PREDISPOSIZIONE PER ALLOGGIO BATTERIE PER PALO FOTOVOLTAICO				
CERTIFICATO a Norma UNI NTC del 2008 DM 14-01-2008.				
Scarica dal nostro sito internet www.emic.it la certificazione in originale				

L' altezza dei pali è stata determinata con il calcolo di fondazione utilizzando il "Metodo Tradizionale".

- Terreno di installazione Argilla;
- Classe di rugosità del terreno B (Aree urbane, suburbane, industriali e boschive);
- IN CASO DI SBRACCIO =< 2,50 mt l'altezza massima del palo si riduce di 0,50 mt a seconda della zona.



Altezza Palo Mi. senza sbraccio

9,20

Zona 1-2

9,00

Zona 3-4-5-6-7

6,20

Zona 8-9

Plinto Illuminazione Pubblica 90x70x80h

in cls vibrato armato

Plinto 90x70x80

B125 **C250** **D400**

Portata coperture

Codice Fatturazione	Dimensioni in cm. nominali	E=esterne P=pozzetto F=foro palo	Peso in Kg.	Prezzo Euro Cad.
PLIN00080	E/ 90x70x h.80 P40	P/40x40x42h F/d.22x80h	840	152,00
PLIN00015	Coperchio chiuso P40	E/47x47		5,80
SU RICHIESTA PREDISPOSIZIONE PER ALLOGGIO BATTERIE PER PALO FOTOVOLTAICO				
CERTIFICATO a Norma UNI NTC del 2008 DM 14-01-2008.				
Scarica dal nostro sito internet www.emic.it la certificazione in originale				

L' altezza dei pali è stata determinata con il calcolo di fondazione utilizzando il "Metodo Tradizionale".

- Terreno di installazione Argilla;
- Classe di rugosità del terreno B (Aree urbane, suburbane, industriali e boschive);
- IN CASO DI SBRACCIO =< 2,50 mt l'altezza massima del palo si riduce di 0,50 mt a seconda della zona.



Altezza Palo MI. senza sbraccio

9,50

Zona 1-2

9,30

Zona 3-4-5-6-7

6,50

Zona 8-9

Plinto Illuminazione Pubblica 105x60x73h

in cls vibrato armato



Codice Fatturazione	Dimensioni in cm. nominali	E=esterne P=pozzetto F=foro palo	Peso in Kg.	Prezzo Euro Cad.
PLIN00105	E/ 105x60x h.73 P40	P/40x40x63h F/d.28x73h	680	148,00
PLIN00015	Coperchio chiuso P40	E/47x47		5,80
SU RICHIESTA PREDISPOSIZIONE PER ALLOGGIO BATTERIE PER PALO FOTOVOLTAICO				
CERTIFICATO a Norma UNI NTC del 2008 DM 14-01-2008.				
Scarica dal nostro sito internet www.emic.it la certificazione in originale				

L' altezza dei pali è stata determinata con il calcolo di fondazione utilizzando il "Metodo Tradizionale".
 - Terreno di installazione Argilla;
 - Classe di rugosità del terreno B (Aree urbane, suburbane, industriali e boschive);
 - IN CASO DI SBRACCIO \leq 2,50 mt l'altezza massima del palo si riduce di 0,50 mt a seconda della zona.



Altezza Palo MI. senza sbraccio

11,20

Zona 1-2

11,00

Zona 3-4-5-6-7

6,50

Zona 8-9

Plinto Illuminazione Pubblica 115x68x100h

in cls vibrato armato



Codice Fatturazione	Dimensioni in cm. nominali	E=esterne P=pozzetto F=foro palo	Peso in Kg.	Prezzo Euro Cad.
PLIN00115	E/ 115x68x h.100 P40	P/40x40x100h F/d.28x100h	1280	222,00
PLIN00015	Coperchio chiuso P40	E/47x47		5,80
SU RICHIESTA PREDISPOSIZIONE PER ALLOGGIO BATTERIE PER PALO FOTOVOLTAICO				
CERTIFICATO a Norma UNI NTC del 2008 DM 14-01-2008.				
Scarica dal nostro sito internet www.emic.it la certificazione in originale				

L' altezza dei pali è stata determinata con il calcolo di fondazione utilizzando il "Metodo Tradizionale".
 - Terreno di installazione Argilla;
 - Classe di rugosità del terreno B (Aree urbane, suburbane, industriali e boschive);
 - IN CASO DI SBRACCIO \leq 2,50 mt l'altezza massima del palo si riduce di 0,50 mt a seconda della zona.

RISPARMIA TEMPO, INOLTRA L'ORDINE SU www.emic.it

PLI



Altezza Palo MI. 11,50 Zona 1-2 **11,30** Zona 3-4-5-6-7 **8,50** Zona 8-9
 senza sbraccio

Plinto Illuminazione Pubblica 100x95x70h

c/zoccoli laterali di rinforzo alla base



Codice Fatturazione	Dimensioni in cm. nominali	E=esterne P=pozzetto F=foro palo	Peso in Kg.	Prezzo Euro Cad.
PLIN00103	E/ 100x95x h.70 P40	P/40x40x64h F/d.20,5x70h	840	156,00
PLIN00015	Coperchio chiuso P40	E/47x47		5,80
SU RICHIESTA PREDISPOSIZIONE PER ALLOGGIO BATTERIE PER PALO FOTOVOLTAICO				
CERTIFICATO a Norma UNI NTC del 2008 DM 14-01-2008.				
Scarica dal nostro sito internet www.emic.it la certificazione in originale				

L' altezza dei pali è stata determinata con il calcolo di fondazione utilizzando il "Metodo Tradizionale".
 - Terreno di installazione Argilla;
 - Classe di rugosità del terreno B (Aree urbane, suburbane, industriali e boschive);
 - IN CASO DI SBRACCIO =< 2,50 mt l'altezza massima del palo si riduce di 0,50 mt a seconda della zona.



Altezza Palo MI. 15,00 Zona 1-2 **14,80** Zona 3-4-5-6-7 **12,00** Zona 8-9
 senza sbraccio

Plinto Illuminazione Pubblica 100x100x100h

c/zoccolo di rinforzo su 3 lati alla base



Codice Fatturazione	Dimensioni in cm. nominali	E=esterne P=pozzetto F=foro palo	Peso in Kg.	Prezzo Euro Cad.
PLIN00100	E/ 100x100x h.100 P40	P/40x40x94h F/d.26x81h	1840	285,00
PLIN00015	Coperchio chiuso P40	E/47x47		5,80
SU RICHIESTA PREDISPOSIZIONE PER ALLOGGIO BATTERIE PER PALO FOTOVOLTAICO				
CERTIFICATO a Norma UNI NTC del 2008 DM 14-01-2008.				
Scarica dal nostro sito internet www.emic.it la certificazione in originale				

L' altezza dei pali è stata determinata con il calcolo di fondazione utilizzando il "Metodo Tradizionale".
 - Terreno di installazione Argilla;
 - Classe di rugosità del terreno B (Aree urbane, suburbane, industriali e boschive);
 - IN CASO DI SBRACCIO =< 2,50 mt l'altezza massima del palo si riduce di 0,50 mt a seconda della zona.



E.m.i.c. s.r.l. - Industria Manufatti in Cemento
 Via Nazionale 670 - 45033 BOSARO (Ro) ITALY
 P.IVA 00240960294 - CCIAA 76519 - Trib. (Ro) 2561
 Tel.042.546.51.66 - Fax.042.546.50.29
 www.emic.it - emic@emic.it

Scheda Tecnica Prodotto

Cod. Prodotto **PLIN00100**
 Data **01.09.05**
 Revisione 3.0
 Skt _____
 Riferimento _____

Plinto I.P 100x100x100
 con zoccolo di rinforzo
 per palo da 14.50/15 m.

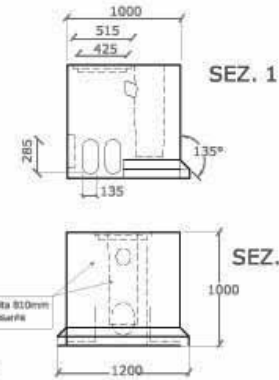
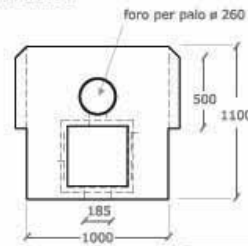
Foto

Palo per Pann. Fotovoltaic.
 altezza 10 metri



Pianta e Sezioni

PIANTA



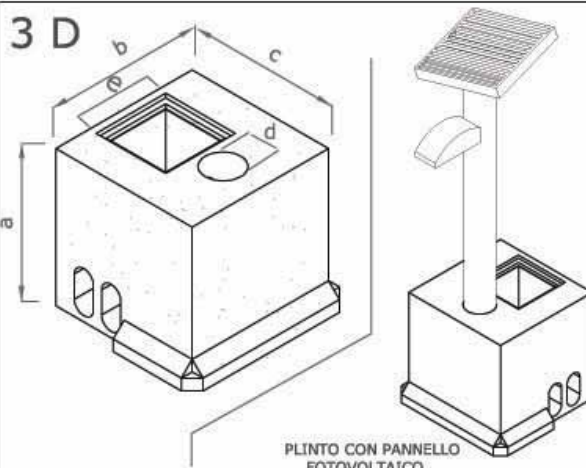
N.B : misure espresse in mm

Dati Tecnici

Tabella di Riepilogo

PLINTO ILLUMINAZIONE	Misure cm
a	100
b	100
c	100
d	26,5
e	51,5
Altezza Palo senza sbraccio : 15m / 14,5 con sbr.	
Altezza Palo per Pannello Fotovoltaico : 10 m	
Codice di listino	PLIN00100
Peso in kg	1840
Quantità per pacco	sfuso
Colore	grezzo
Forma	parallelepipedo

3 D



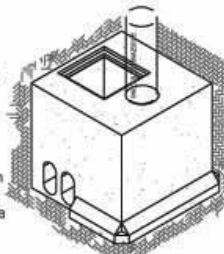
PLINTO CON PANNELLO FOTVOLTAICO

Assonometria



Modalità di Posa

Il manufatto va posato su uno strato di magrone di livellamento (cis dosato a 1-1,5 qli/mc).
 Il riempimento della sezione cava attorno al plinto viene fatto con sabbia ben costipata.
 Nel caso il manufatto interessi riporti e zone in cui il terreno è stato manomesso e pertanto con portanza ridotta, dovranno essere valutate operazioni di bonifica. Il posizionamento in scarpata è da evitare.
 Per il riempimento dell'alloggiamento del palo è consigliato l'uso di malte cementizie espansive essendo stata valutata la condizione statica d'incastro al piede del palo.
 Il plinto deve essere completamente inserito nel terreno al fine di assicurare un adeguato contrasto allo scorrimento laterale, nonché la garanzia della sicurezza alla circolazione stradale.



Avvertenze

La ditta E.M.I.C s.r.l. declina ogni responsabilità in merito a possibili danni cagionati a cose, animali e persone. Inoltre si riserva la facoltà di modificare anche sostanzialmente il progetto senza alcun obbligo di preavviso.

Posa o Installazione

Voci di Capitolato

Fornitura e posa in opera di plinto prefabbricato per palo illuminazione di dimensioni 1000x1000x1000mm, con predisposizione per alloggiamento palo e pozzetto per collegamento cavi di alimentazione elettrica.
 Il plinto è idoneo per l'alloggiamento di Palo con sbraccio fino a 2,5m, con altezza del palo fino a 14,50 m e testa palo con bulbo proiettore (Base palo in acciaio S235JR-Fe360B EN 10025, spessore 4 mm) Mentre per palo senza sbraccio l'altezza del palo d'illuminazione e' pari a 15m. Il prefabbricato è costruito interamente in calcestruzzo di cemento 425 Rck da N/cm², con acciaio ad aderenza migliorata in barre tonde tipo FeB44K, controllato in stabilimento, del tipo saldabile.

Capitolato

Impiegabilità

Da calcoli risulta che il plinto prefabbricato di dimensioni 100x100x100cm risulta impiegabile nelle zone 1-2-3-4-5-6-7. Pertanto in (Valle d'Aosta, Piemonte, Lombardia, Trentino, Veneto, Friuli, Emilia, Toscana, Marche, Umbria, Lazio, Abruzzo, Molise, Puglia, Campania, Basilicata, Calabria, Sicilia, Sardegna, Liguria).

Le varie eccezioni e restrizioni sono specificati nella Certificazione correlata.

Certificazioni

Certificazione di conformità alle normative vigenti:
 D.M. 14-09-05 nuove norme tecniche per le costruzioni. D.M. LL.PP. 09-01-96.norme per il calcolo esecuzione collaudo struttura+strutture metalliche. D.M. LL.PP. 09-01-96 verifica sicurezza carichi e sovraccarichi. D.M.LL.PP.11-03-88 norme indagini terreno, rocce, stabilità pendii e scarpate, progettazione opere di fondazione.

Tecnico Calcolatore: Ing. Umberto Ferrari
 Vedi Certificazione correlata.

PLI



Altezza Palo Mi. **8,20** **Zona 1-2** **8,00** **Zona 3-4-5-6-7** **5,20** **Zona 8-9**
senza sbraccio
Plinto Illuminazione Pubblica 60x85x73h

in cls vibrato armato con coperchio in ghisa sferoidale preinserito



Codice Fatturazione	Dimensioni in cm. nominali	E=esterne P=pozzetto F=foro palo	Peso in Kg.	Prezzo Euro Cad.
PLIN00075	E/ 60x85x h.73	P/d.34x 73h	680	221,00
	con chiusino in ghisa sferoidale F/d.20x 73h			
	Chiusino in ghisa B125	IP/D.35	E/50x50	18 sp.3
PLIN00076	E/ 60x85x h.73	P/d.34x 73h	662	190,00
	senza coperchio in ghisa			

CERTIFICATO a Norma UNI NTC del 2008 DM 14-01-2008.

**Scarica dal nostro sito internet
www.emic.it
 la certificazione in originale**

L' altezza dei pali è stata determinata con il calcolo di fondazione utilizzando il "Metodo Tradizionale".

- Terreno di installazione Argilla;
- Classe di rugosità del terreno B (Aree urbane, suburbane, industriali e boschive);
- IN CASO DI SBRACCIO =< 2,50 mt l'altezza massima del palo si riduce di 0,50 mt a seconda della zona.



Altezza Palo Mi. **9,20** **Zona 1-2** **9,00** **Zona 3-4-5-6-7** **6,20** **Zona 8-9**
senza sbraccio
Plinto Illuminazione Pubblica 60x85x73h

in cls vibrato armato con coperchio in ghisa sferoidale preinserito



Codice Fatturazione	Dimensioni in cm. nominali	E=esterne P=pozzetto F=foro palo	Peso in Kg.	Prezzo Euro Cad.
PLIN00096	E/ 90x70x h.80	P/d.42x80h	860	260,00
	con chiusino in ghisa sferoidale F/d.22x80h			
	Chiusino in ghisa B125	IP/D.42,5	E/60x60	25 sp.3

CERTIFICATO a Norma UNI NTC del 2008 DM 14-01-2008.

**Scarica dal nostro sito internet
www.emic.it
 la certificazione in originale**

L' altezza dei pali è stata determinata con il calcolo di fondazione utilizzando il "Metodo Tradizionale".

- Terreno di installazione Argilla;
- Classe di rugosità del terreno B (Aree urbane, suburbane, industriali e boschive);
- IN CASO DI SBRACCIO =< 2,50 mt l'altezza massima del palo si riduce di 0,50 mt a seconda della zona.



Altezza Palo Mi. **5,50** **Zona 1-2** **5,00** **Zona 3-4-5-6-7** **2,20** **Zona 8-9**
senza sbraccio
Plinto Illuminazione Pubblica 48x65x48h
per Pista Ciclabile con coperchio in ghisa sferoidale preinserito



Codice Fatturazione	Dimensioni in cm. nominali	E=esterne P=pozzetto F=foro palo	Peso in Kg.	Prezzo Euro Cad.
PLIN00098	E/ 48x65x h.48	P/d.24x48h	285	113,00
	con chiusino in ghisa sferoidale F/d.15/20x48h			
	Chiusino in ghisa B125	IP/D.25 E/40x40	10 sp.1,8	
PLIN00099	E/ 48x65x h.48	P/d.24x48h	275	83,00
	senza chiusino in ghisa F/d.15x48h			

CERTIFICATO a Norma UNI NTC del 2008 DM 14-01-2008.

Scarica dal nostro sito internet www.emic.it la certificazione in originale

L' altezza dei pali è stata determinata con il calcolo di fondazione utilizzando il "Metodo Tradizionale".

- Terreno di installazione Argilla;
- Classe di rugosità del terreno B (Aree urbane, suburbane, industriali e boschive);
- IN CASO DI SBRACCIO =< 2,50 mt l'altezza massima del palo si riduce di 0,50 mt a seconda della zona.



Altezza Palo Mi. **4,80** **Zona 1-2** **4,30** **Zona 3-4-5-6-7** **2,60** **Zona 8-9**
senza sbraccio
Plinto Illuminazione Pubblica 38x58x48h
per Pista Ciclabile con coperchio in ghisa sferoidale preinserito

RISPARMIA TEMPO, INOLTRA L'ORDINE SU www.emic.it



Codice Fatturazione	Dimensioni in cm. nominali	E=esterne P=pozzetto F=foro palo	Peso in Kg.	Prezzo Euro Cad.
PLIN00200	E/ 38x58x h.48	P/20x20x48h senza fondo	160	99,00
	con chiusino in ghisa sferoidale F/d.20x43h			
	Chiusino in ghisa 25x25 B125			
PLIN00201	E/ 38x58x h.48	P/20x20x48h senza fondo	150	72,00
	senza chiusino in ghisa F/d.20x43h			
PLIN00202	Coperchio chiuso P20	E/25x25	5,5	6,00

CERTIFICATO a Norma UNI NTC del 2008 DM 14-01-2008.

Scarica dal nostro sito internet www.emic.it la certificazione in originale

L' altezza dei pali è stata determinata con il calcolo di fondazione utilizzando il "Metodo Tradizionale".

- Terreno di installazione Argilla;
- Classe di rugosità del terreno B (Aree urbane, suburbane, industriali e boschive);
- IN CASO DI SBRACCIO =< 2,50 mt l'altezza massima del palo si riduce di 0,50 mt a seconda della zona.

PLI



Altezza Palo Mi. **15,00** **Zona 1-2** **14,80** **Zona 3-4-5-6-7** **12,00** **Zona 8-9**
senza sbraccio
Plinto Illum. Pubblica 100x100x100h c/cop.zinc.antifurto

in cls vibrato armato

NUOVO



Plinto c/cop.lamiera zinc.



Portata coperture

Codice Fatturazione	Dimensioni in cm. nominali	E=esterne P=pozzetto F=foro palo	Peso in Kg.	Prezzo Euro Cad.
---------------------	----------------------------	--	-------------	------------------

PLIN00205	E/ 100x100x h.100	P/60x40x 60h	1980	445,00
		F/d.24x 80h		
	con coperchio zincato 64x44 sp. 4			

CON OCCHIOLO ANTIFURTO PER LUCCHETTO
PREDISPOSTO CON ALLOGGIAMENTO BATTERIE PER IMPIANTO FOTOVOLTAICO

CERTIFICATO a Norma UNI NTC del 2008 DM 14-01-2008.

**Scarica dal nostro sito internet
www.emic.it
 la certificazione in originale**



Materiale prodotto su ordinazione

L' altezza dei pali è stata determinata con il calcolo di fondazione utilizzando il "Metodo Tradizionale".

- Terreno di installazione Argilla;
- Classe di rugosità del terreno B (Aree urbane, suburbane, industriali e boschive);
- IN CASO DI SBRACCIO =< 2,50 mt l'altezza massima del palo si riduce di 0,50 mt a seconda della zona.



Altezza Palo Mi. **20,00** **Zona 1-2** **19,80** **Zona 3-4-5-6-7** **17,00** **Zona 8-9**
senza sbraccio
Plinto Illuminazione Pubblica 100x140x100h

in cls vibrato armato

NUOVO



Plinto 100x140x100



Portata coperture

Codice Fatturazione	Dimensioni in cm. nominali	E=esterne P=pozzetto F=foro palo	Peso in Kg.	Prezzo Euro Cad.
---------------------	----------------------------	--	-------------	------------------

PLIN00300	E/ 100x140x h.100	P/50x35x 70h	3080	470,00
		F/d.24x 80h		

CERTIFICATO a Norma UNI NTC del 2008 DM 14-01-2008.

**Scarica dal nostro sito internet
www.emic.it
 la certificazione in originale**



Materiale prodotto su ordinazione

L' altezza dei pali è stata determinata con il calcolo di fondazione utilizzando il "Metodo Tradizionale".

- Terreno di installazione Argilla;
- Classe di rugosità del terreno B (Aree urbane, suburbane, industriali e boschive);
- IN CASO DI SBRACCIO =< 2,50 mt l'altezza massima del palo si riduce di 0,50 mt a seconda della zona.


Altezza Palo Mi. 3,20


Portata coperture

Plinto Illuminazione 44x30x27 Giardino

in cls vibrato armato



Plinto 44x30x27 giardino

Codice Fatturazione	Dimensioni in cm. nominali	E=esterne P=pozzetto F=foro palo	Peso in Kg.	Q.tà x pacco	Prezzo Euro Cad.
PLIN00060	E/ 44x30x h.27 con coperchio	P/20x20x21h F/d.10x16h	66	24	28,00
PLIN00005	Coperchio chiuso P20	E/27x27			2,80
Scarica dal nostro sito internet www.emic.it la certificazione in originale					


Segnalatore illuminazione pubblica

Vedi Rif. 040.020 a pag.010

RISPARMIA TEMPO, INOLTRA L'ORDINE SU WWW.EMIC.IT

**SU RICHIESTA
SI ESEGUONO PLINTI
PER ILLUMINAZIONE
PUBBLICA SU MISURA**

PLI